

# TK6070iH

7 吋 TFT LCD 触控式屏幕人机界面



## ◆ 特点

- 7" 800x480 TFT LCD
- 无风扇冷却系统
- 内建储存内存及万年历
- IP65 面板防护等级
- LED 背光灯
- COM2 RS485/2W 支援 MPI 187.5Kbps
- 内建电源隔离防护器

## 产品规格

|                | <b>TK6070iH</b>              |
|----------------|------------------------------|
| 显示液晶面板         | 7" TFT LCD                   |
| 亮度             | 350 cd/m <sup>2</sup>        |
| 色彩             | 65,536 colors                |
| 对比度            | 500:1                        |
| 分辨率 (WxH dots) | 800 x 480                    |
| 背光灯            | LED                          |
| 触摸面板           | 4 线模拟电阻式                     |
| I/O 通讯口        | COM1 RS232, COM2 RS485 2W/4W |
| USB            | USB Client port x 1          |
| 处理器            | 32bit RISC CPU 400MHz        |
| Flash 存储器      | 128MB                        |
| RAM            | 64MB DDR2 RAM                |
| 实时时钟           | 内建                           |

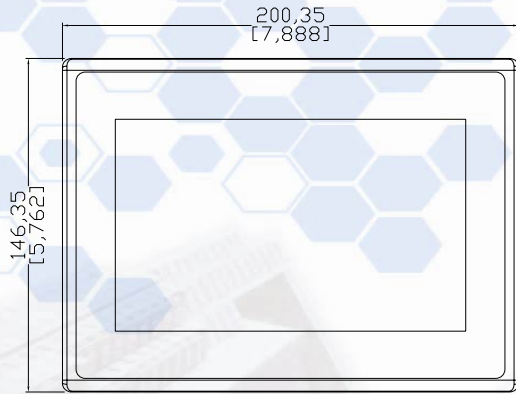
## 通用规格

|            |                           |
|------------|---------------------------|
| 输入电源       | 24±20% VDC (内建电源隔离器)      |
| 储存环境温度     | -20~60°C (-4 ~ 140°F)     |
| 使用环境温度     | 0~50°C (32 ~ 122°F)       |
| 外形尺寸 WxHxD | 200 x 146 x 41.8mm        |
| 开孔尺寸 WxH   | 192 x 138 mm (7.5"x5.4")  |
| 重量         | Approx. 0.8 kg (1.76 lbs) |

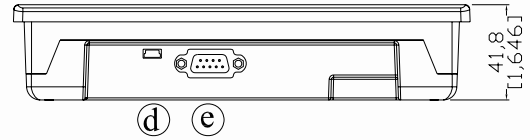
## 编程软件

|      |                    |
|------|--------------------|
| 编程软件 | EB8000 V4.3.4 或者更新 |
|------|--------------------|

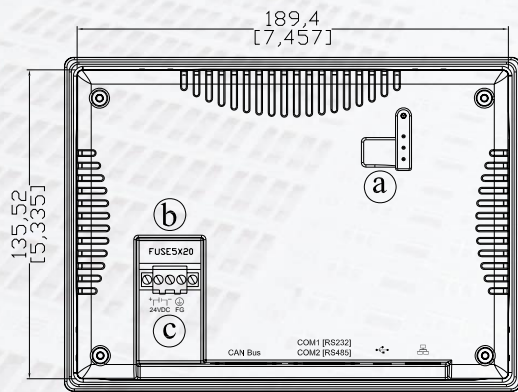
## 外观尺寸



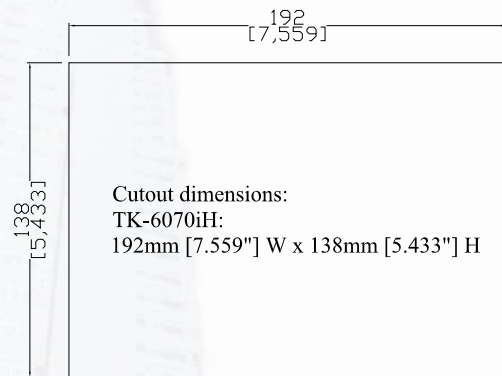
正视图



底视图



背视图



|   |       |   |                                 |
|---|-------|---|---------------------------------|
| a | 跳线    | d | USB 客端端口                        |
| b | 保险丝   | e | Com1 RS232,<br>Com2 RS485 2W/4W |
| c | 电源连接器 |   |                                 |

管脚排列图: COM1 [RS-232], COM2 [RS-485]

| Pin# | Symbol | Com1 [RS232] | Com2 [RS485] |       |
|------|--------|--------------|--------------|-------|
|      |        |              | 4w           | 2w    |
| 1    | Rx-    |              | Rx-          | Data- |
| 2    | Rx+    |              | Rx+          | Data+ |
| 3    | Tx-    |              | Tx-          |       |
| 4    | Tx+    |              | Tx+          |       |
| 5    | GND    |              | GND          |       |
| 6    | TxD    | TxD          |              |       |
| 7    | RTS    | RTS          |              |       |
| 8    | CTS    | CTS          |              |       |
| 9    | RxD    | RxD          |              |       |

## 订货信息

### TK6070iH:

7" 800x480 TFT LCD HMI, 内建 128MB flash memory/64MB DDR2 RAM

### RZCMT6100:

USB 下载线 / Mini USB to USB 2.0 100 cm

### RZCT60700:

通讯线 Com1 [232] / Com2 [485] TK6070iH